

## Sporák elektrický se statickou elektrickou troubou GN 2/1 - 4x plotýnka 400 V

<b>Model</b>	<b>Sap kód</b>	00110121
SPT 70/80 21 E	<b>Skupina artiklů</b>	Sporáky

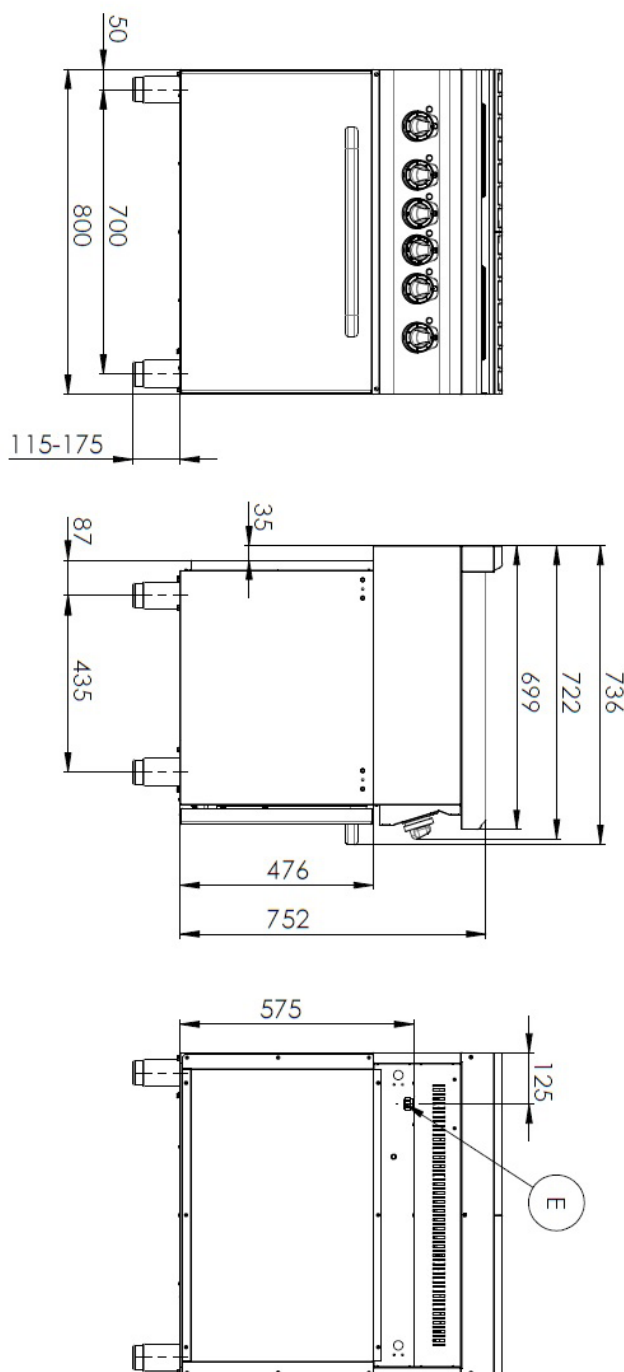


- Typ spotřebiče: Elektrické zařízení
- Příkon zóny 1 [kW]: 2,6
- Příkon zóny 2 [kW]: 2,6
- Příkon zóny 3 [kW]: 2,6
- Příkon zóny 4 [kW]: 2,6
- Typ vnitřní části zařízení 1 (např. trouby): Elektrické
- Typ vnitřní části zařízení 2 (např. trouby): Statická
- Stupeň krytí ovládacích prvků: IPX4
- Materiál: AISI 304 vrchní deska, AISI 430 opláštění

<b>Sap kód</b>	00110121	<b>Příkon zóny 3 [kW]</b>	2,6
<b>Šířka netto [mm]</b>	800	<b>Příkon zóny 4 [kW]</b>	2,6
<b>Hloubka netto [mm]</b>	700	<b>Typ vnitřní části zařízení 1 (např. trouby)</b>	Elektrické
<b>Výška netto [mm]</b>	900	<b>Typ vnitřní části zařízení 2 (např. trouby)</b>	Statická
<b>Hmotnost netto [kg]</b>	89.00	<b>Šířka vnitřní části zařízení [mm]</b>	682
<b>Příkon elektrický [kW]</b>	16.700	<b>Hloubka vnitřní části zařízení [mm]</b>	558
<b>Počet zón</b>	4	<b>Výška vnitřní části zařízení [mm]</b>	348
<b>Příkon zóny 1 [kW]</b>	2,6	<b>Průměr zařízení [mm]</b>	220
<b>Příkon zóny 2 [kW]</b>	2,6		

## Sporák elektrický se statickou elektrickou troubou GN 2/1 - 4x plotýnka 400 V

<b>Model</b>	<b>Sap kód</b>	00110121
SPT 70/80 21 E	<b>Skupina artiklů</b>	Sporáky



### Sporák elektrický se statickou elektrickou troubou GN 2/1 - 4x plotýnka 400 V

<b>Model</b>	<b>Sap kód</b>	00110121
SPT 70/80 21 E	<b>Skupina artiklů</b>	Sporáky

# 1

#### **Kulaté plotny**

rychlé nahřátí  
efektivní vaření na kulaté ploše se snadným  
přilnutím k nádobí

- úspora času při přípravě pokrmů
- snadná obsluha díky velké ploše ploten

# 2

#### **Vnitřní termostatická ochrana ploten**

delší životnost ploten

- nedochází k přehřátí ploten a nepraská

# 3

#### **Stupeň krytí ovládacích prvků ipx4**

bezúdržbový systém  
odolnost proti stříkající vodě  
dlouhá životnost

- úspory na servisních zásazích
- snadné čištění zařízení

# 4

#### **Celonerezové provedení**

dlouhá životnost  
odolnost desky z broušené oceli o síle 10 mm

- úspory na servisních zásazích
- vyšší odolnost proti korozi

# 5

#### **Hygienické prolisy vrchní desky**

absence ostrých rohů a hran (potenciální místa, kde by  
mohly ulpívat nečistoty)  
plynulé přechody

- jednoduché rychlé čištění

# 6

#### **Velká el. trouba se čtyřmi pozicemi pro rošty se statickým pečením**

statické pečení  
vysoká kapacita a variabilita  
celonerezové provedení

- vhodné pro kynuté pokrmy a moučníky
- dlouhá životnost
- jednoduché čištění

### Sporák elektrický se statickou elektrickou troubou GN 2/1 - 4x plotýnka 400 V

<b>Model</b>	<b>Sap kód</b>	00110121
SPT 70/80 21 E	<b>Skupina artiklů</b>	Sporáky

**1. Sap kód:**

00110121

**2. Šířka netto [mm]:**

800

**3. Hloubka netto [mm]:**

700

**4. Výška netto [mm]:**

900

**5. Hmotnost netto [kg]:**

89.00

**6. Šířka brutto [mm]:**

840

**7. Hloubka brutto [mm]:**

800

**8. Výška brutto [mm]:**

975

**9. Hmotnost brutto [kg]:**

102.00

**10. Typ spotřebiče:**

Elektrické zařízení

**11. Konstruční typ zařízení:**

S podstavbou

**12. Příkon elektrický [kW]:**

16.700

**13. Stupeň krytí ovládacích prvků:**

IPX4

**14. Vnější barva zařízení:**

Nerezové

**15. Materiál:**

AISI 304 vrchní deska, AISI 430 opláštění

**16. Typ vrchní desky:**

Prolisovaná - komfortní údržba čištění

**17. Materiál vrchní desky:**

AISI 304

**18. Tloušťka vrchní desky [mm]:**

1.20

**19. Počet zón:**

4

**20. Příkon zóny 1 [kW]:**

2,6

**21. Příkon zóny 2 [kW]:**

2,6

**22. Příkon zóny 3 [kW]:**

2,6

**23. Příkon zóny 4 [kW]:**

2,6

**24. Počet stupňů regulace výkonu:**

6

**25. Nastavitelné nožičky:**

Ano

**26. Počet hořáků/ploten:**

4

**27. Průměr zařízení [mm]:**

220

**28. Typ elektrických varných zón:**

Kulaté

### Sporák elektrický se statickou elektrickou troubou GN 2/1 - 4x plotýnka 400 V

<b>Model</b>	<b>Sap kód</b>	00110121
SPT 70/80 21 E	<b>Skupina artiklů</b>	Sporáky

**29. Typ trouby:**

elektrická statická

**30. Příkon elektrické trouby [kW]:**

6.30

**31. Rozměr trouby:**

GN 2/1

**32. Typ vnitřní části zařízení 1 (např. trouby):**

Elektrické

**33. Typ vnitřní části zařízení 2 (např. trouby):**

Statická

**34. Šířka vnitřní části zařízení [mm]:**

682

**35. Hloubka vnitřní části zařízení [mm]:**

558

**36. Výška vnitřní části zařízení [mm]:**

348

**37. Maximální teplota vnitřní komory [°C]:**

300

**38. Minimální teplota vnitřní komory [°C]:**

50

**39. Průřez vodičů CU [mm<sup>2</sup>]:**

5